

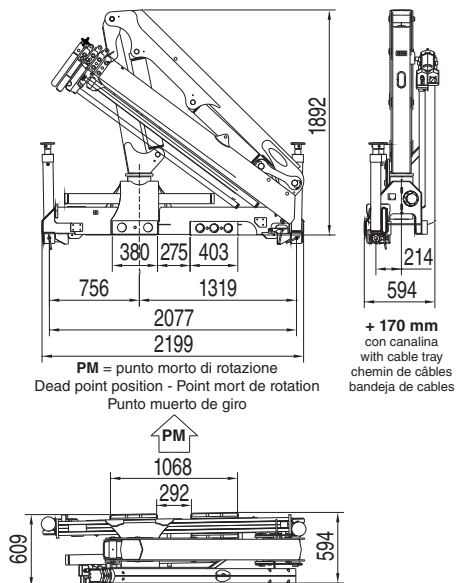
**HC** HYDRAULIC CRANE  
**INDUSTRIE**

# HC 80 HC 80 JIB S



I MIGLIORI PRODOTTI DI QUALITÀ | BEST QUALITY PRODUCTS

[www.hcindustrie.com](http://www.hcindustrie.com)



### GRU STANDARD Std Crane - Grue Standard - Grua standard

**Bracci stabilizzatori standard** mm. 4900  
Std outrigger booms - Bras de stabilisation std. - Brazos estabilizadores std.

**Angolo di rotazione** 365°  
Slewing angle - Angle de rotation - Giro

**Tiranti di ancoraggio (kg. 15)** n°8 M18x1,5  
Tie rods for anchorage - Tirants d'ancrage - Tirantes de fijación mat. 39 Ni Cr Mo3

**Portata raccomandata** l/min. 20  
Recommended oil flow - Débit recommandé - Caudal requerido

**Capacità del serbatoio** lt. 24  
Tank capacity - Capacité du réservoir - Capacidad del depósito de aceite

**Pressione massima** bar 270  
Rated pressure - Pression maxi - Presión máxima

### HC 80 A1

**Massa della gru senza olio nel serbatoio**

Overhang crane without oil in the tank - Poids de la grue sans huile dans le réservoir - Peso de la grua sin aceite en el depósito

**Kg. 830**

**Momento di sollevamento massimo**

Maximum lifting moment - Moment de levage maxi - Momento de elevación máxima

**tm 6,20**

**Sbraccio oleodinamico**

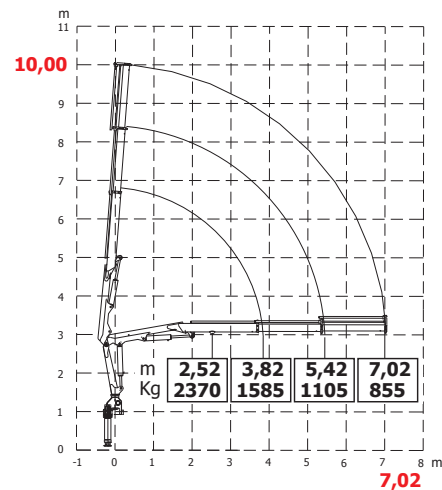
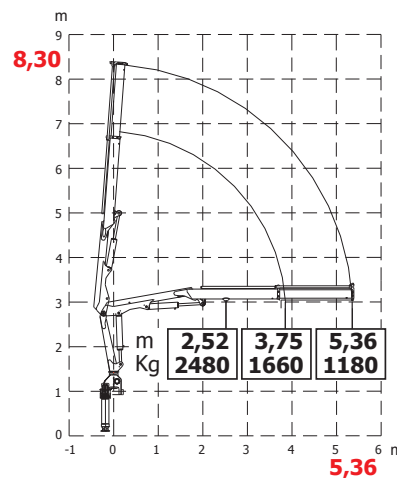
Maximum hydraulic reach - Déport hydraulique - Alcance hidráulico

**Orizzontale** Horizontal - Horizontal - Horizontal

**m. 5,36**

**Verticale** Vertical - Vertical - Vertical

**m. 8,30**



### HC 80 A2

**Massa della gru senza olio nel serbatoio**

Overhang crane without oil in the tank - Poids de la grue sans huile dans le réservoir - Peso de la grua sin aceite en el depósito

**Kg. 880**

**Momento di sollevamento massimo**

Maximum lifting moment - Moment de levage maxi - Momento de elevación máxima

**tm 6,10**

**Sbraccio oleodinamico**

Maximum hydraulic reach - Déport hydraulique - Alcance hidráulico

**Orizzontale** Horizontal - Horizontal - Horizontal

**m. 7,02**

**Verticale** Vertical - Vertical - Vertical

**m.10,00**

### HC 80 A3

**Massa della gru senza olio nel serbatoio**

Overhang crane without oil in the tank - Poids de la grue sans huile dans le réservoir - Peso de la grua sin aceite en el depósito

**Kg. 930**

**Momento di sollevamento massimo**

Maximum lifting moment - Moment de levage maxi - Momento de elevación máxima

**tm 5,90**

**Sbraccio oleodinamico**

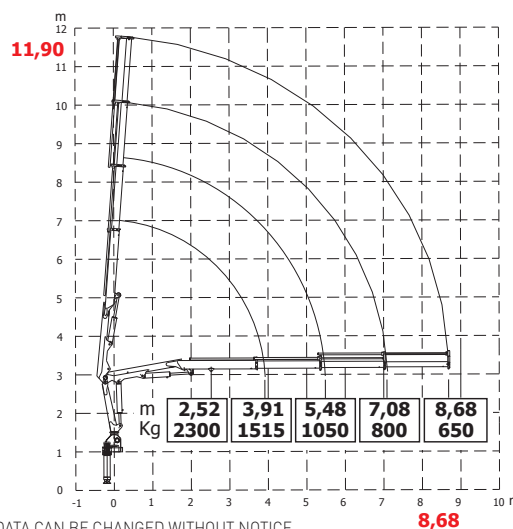
Maximum hydraulic reach - Déport hydraulique - Alcance hidráulico

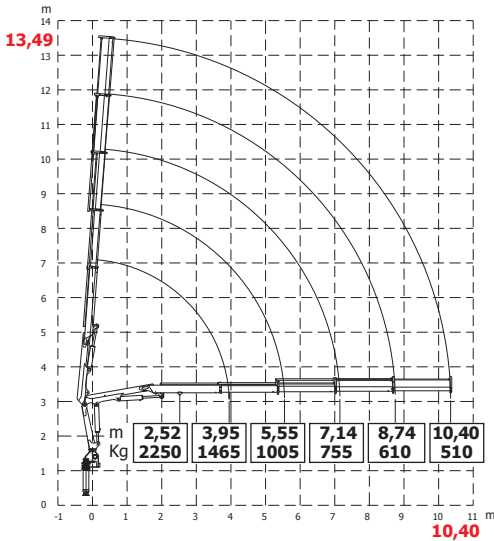
**Orizzontale** Horizontal - Horizontal - Horizontal

**m. 8,68**

**Verticale** Vertical - Vertical - Vertical

**m.11,90**





### HC 80 A4

**Massa della gru senza olio nel serbatoio**

Overhang crane without oil in the tank - Poids de la grue sans huile dans le réservoir - Peso de la grua sin aceite en el depósito

**Kg. 990**

**Momento di sollevamento massimo**

Maximum lifting moment - Moment de levage maxi - Momento de elevación máxima

**tm 5,80**

**Sbraccio oleodinamico**

Maximum hydraulic reach - Déport hydraulique - Alcance hidráulico

**Orizzontale** Horizontal - Horizontal - Horizontal

**m.10,40**

**Verticale** Vertical - Vertical - Vertical

**m.13,49**

### GRU STANDARD JIB JIB Std Crane - Grue Standard JIB - Grua standard JIB

**Bracci stabilizzatori standard**

Std outrigger booms - Bras de stabilisation std. - Brazos estabilizadores std.

**mm. 4900**

**Angolo di rotazione**

Slewing angle - Angle de rotation - Giro

**365°**

**Tiranti di ancoraggio (kg. 15)**

Tie rods for anchorage - Tirants d'ancrage - Tirantes de fijación

**n°8 M18x1,5  
mat. 39 Ni Cr Mo3**

**Portata raccomandata**

Recommended oil flow - Débit recommandé - Caudal requerido

**l/min. 20**

**Capacità del serbatoio**

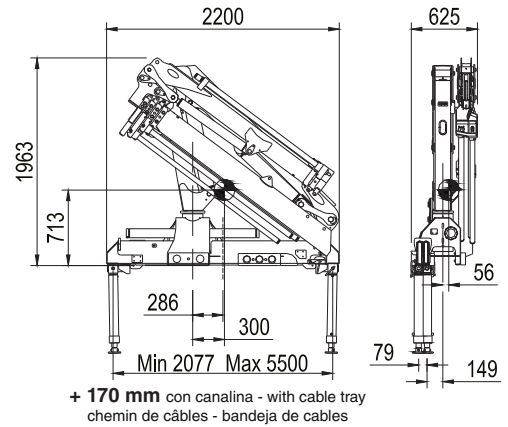
Tank capacity - Capacité du réservoir - Capacidad del depósito de aceite

**lt. 24**

**Pressione massima**

Rated pressure - Pression maxi - Presión máxima

**bar 270**



### HC 80 A3 J1.S

**Massa della gru senza olio nel serbatoio**

Overhang crane without oil in the tank - Poids de la grue sans huile dans le réservoir - Peso de la grua sin aceite en el depósito

**Kg. 1200**

**Momento di sollevamento massimo** Maximum lifting moment - Moment de levage maxi - Momento de elevación máxima

**tm 6,00**

**Sbraccio oleodinamico** Maximum hydraulic reach - Déport hydraulique - Alcance hidráulico

**Orizzontale** Horizontal - Horizontal - Horizontal

**m. 12,04**

**Verticale** Vertical - Vertical - Vertical

**m. 15,20**

